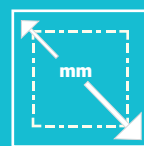
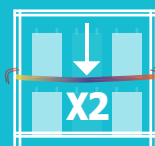




Качественные материалы



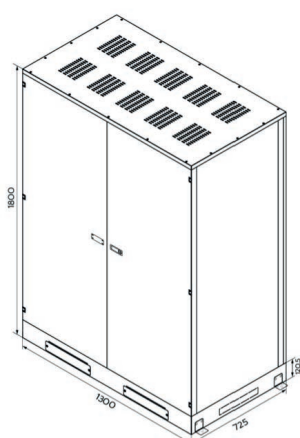
Универсальный размер



Запас прочности

# БАТАРЕЙНЫЙ ШКАФ

## VE-BK 4X12 470W



### ВАЖНЫЕ ОСОБЕННОСТИ

- Увеличенный запас прочности всей конструкции.
- При изготовлении используются только качественные материалы, прошедшие сертификацию и контроль.
- Универсальный размер допускает размещение различных типов АКБ.
- Комплекуются фурнитурой и метизами повышенной прочности.
- Возможно изготовление по индивидуальным размерам.

### СПЕЦИФИКАЦИЯ

Размеры						
Длина	Ширина	Высота	Полная высота	Высота нижнего яруса	Высота верхних ярусов	Полезные габариты яруса
1300 мм	725 мм	1800 мм	1800 мм	300 мм	306 мм	1258x653/706x623 мм

### VE-BK 4X12 470W

#### Характеристики

Максимальная нагрузка:	до 2000 кг
Покрытие	порошковая полимерная краска
Каркас	Сборно-разборный
Полки	невыдвижные, жесткое крепление
Кол-во ярусов	5 шт
Межполочное расстояние	от 300 до 306 мм
Максимальная нагрузка на ярус	до 450 кг
Вес	250 кг
Степень защиты	IP30
Стандартный цвет	RAL 9005

